

**Distribué par
Biopur habitat**

**Traitement
professionnel de l'eau**



Introduction

Ce produit est conçu pour être utilisé avec le système de préfiltration par retro lavage. Il permet au système de se rincer automatiquement selon un calendrier préétabli.

Caractéristiques du produit

- Écran tactile HD
- 3 modes de rinçage (automatique, semi-automatique, manuel)
- S'installe en quelques secondes
- Double alimentation, installation avec ou sans prise murale
- Alarme intégrée et système d'autodiagnostic automatique
- Sans fuite

Avertissement

- Ne jamais nettoyer la surface avec de l'eau de Javel ou des produits corrosifs.
- Ce produit est destiné à un usage intérieur uniquement.
- Toute modification/altération non autorisée du système annulera la garantie du produit. .

Specifications

Puissance interne	3 x AA batterie
Alimentation externe	100-240V~50/60Hz 5V/1A
Temperature	40 °F - 104 °F
Durée de rétro lavage	15s/30s/45s/60s/90s
Fréquence de rinçage.	1-99 jours
Réglage par défaut.	Rinçage de 15 secondes tous les 15 jours

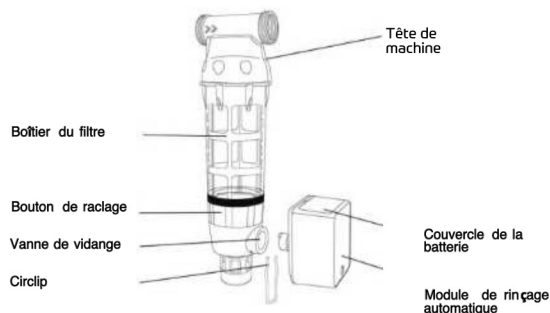
Liste des pièces :

Adaptateur d'alimentation, circlip, 3 piles AA, module, écran de contrôle tactile et bouton de réinitialisation.

Installation

- Avant l'installation, inspectez l'emballage et assurez-vous que toutes les pièces sont incluses.
- Après l'installation, allumez et éteignez l'interrupteur manuel pour vous assurer qu'il n'y a pas de dysfonctionnement ou de fuite

Distribué par Biopur habitat



Étape 1 : Assurez-vous que l'interrupteur du robinet à boisseau sphérique est fermé (en position de niveau).

Étape 2 : Retirer le circlip et le bouton du robinet à boisseau sphérique.

Étape 3 : Installer la batterie ou brancher l'alimentation électrique. Insérez l'appareil et assurez-vous que le commutateur du robinet à bille est aligné avec la fente du contrôleur. Remplacez le circlip sur l'appareil pour sécuriser la connexion.

Guide de l'utilisateur

Le système est pré-réglé pour un rinçage de 15 secondes tous les 15 jours. Cette durée peut être ajustée en fonction de la qualité réelle de l'eau.

Une fois que les piles sont en place ou que le chargeur mural est connecté à une source d'alimentation, le système peut être activé en appuyant sur le bouton d'accueil. Pour redémarrer le système, appuyez sur le bouton d'accueil et maintenez-le enfoncé pendant 8 secondes. Le système effectue un autodiagnostic après le redémarrage. Ce processus dure 15 secondes et l'indicateur de rinçage clignote. Le système ne peut pas être utilisé pendant cette période.

Pour établir un calendrier, activez le système en appuyant sur le bouton d'accueil. Le nombre qui apparaît à l'écran indique le nombre de jours avant la prochaine chasse d'eau. Appuyez sur l'indicateur de réglage à l'écran. Après un bref signal sonore, le chiffre clignote. Appuyez sur les touches + - à l'écran pour régler la fréquence des rinçages (de 1 à 99 jours). Appuyez à nouveau sur l'indicateur de réglage, le chiffre indiquant la durée de rinçage s'affiche. Utilisez les touches + - de l'écran pour régler (15, 30, 45, 60 ou 90 secondes). Le chiffre clignotera pendant 3 à 5 secondes, puis sera enregistré dans les paramètres.

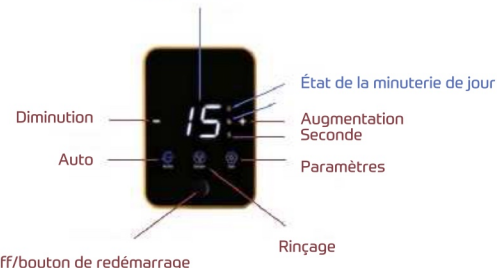
Pour rincer manuellement le système, il suffit d'appuyer sur le bouton d'accueil et de toucher l'icône "Rinçage", ce qui déclenchera l'ouverture du robinet à boisseau sphérique. En fonction du réglage du rinçage, un compte à rebours s'affiche à l'écran ; le chiffre "0" indique que le rinçage est terminé et que l'interrupteur du robinet à boisseau sphérique est de nouveau en position "arrêt".

Recherche de pannes

Code d'erreur.	Cause	Solution
E0	Pas d'alimentation (en mode batterie seule)	Remplacer la batterie
E1	Le robinet à boisseau sphérique ne peut pas être ouvert complètement	Redémarrer le système
E2	Le robinet à boisseau sphérique ne peut pas être fermé complètement	Redémarrer le système

Afficheur/indicateur
Boutons de fonction

Seconde/jour



Distribué par Biopur habitat