

Waschbarer Wasserfilter präsentiert von Biopur habitat



Inhalte

1. Sicherheitshinweise	08
2. Technische Parameter	08
3. Aufbau des Geräts	09
4. Systemdiagramm	09
5. Funktionen	10
5.1. Druck reduzieren	10
5.2. Rückspülung	10
5.3. Reinigung des Filtergehäuses	11
6. Installation	11
6.1. Reinigung des Filtergehäuses	12
6.2. Ableitung des Spülwassers zum Abwassersystem	12
7. Einbauanleitung	12
7.1. Installationsschritte	12
7.2. Verfahren zur Reinigung	13

1. Safety instructions

Bitte lesen und beachten Sie die Montageanleitung.

Benutzen Sie das Gerät entsprechend seiner bestimmungsgemäßen Verwendung unter Berücksichtigung von Sicherheit und Gefahren.

Das Gerät ist nur für den in dieser Anleitung angegebenen Anwendungsbereich in dieser Anleitung genannten Anwendungsbereich. Jede andere und/oder darüber hinausgehende Verwendung gilt als nicht bestimmungsgemäße Verwendung.

Die Installation darf nur von qualifiziertem Fachpersonal durchgeführt werden.

Alle Mängel, die die Sicherheit beeinträchtigen können, müssen sofort beseitigt werden.

Stellen Sie nach dem Einbau des Filters sicher, dass die Anschlüsse dicht sind.



Spülen Sie die Kartusche vor dem Gebrauch aus

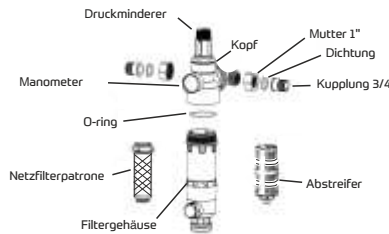
2. Technische Parameter.

CODE	
Eingangsdruck	max. 8 bar
Hinterdruck	Anpassung 2-6
Arbeitsdruck	min. 1,5 bar
Arbeitstemperatur	5 - 30°C
Anschlussgröße	¾" i 1"
Filtrationsgröße	40 µm
Ausgang Wasserdurchfluss	4 m³/h
Gewicht	2,3 kg
Größe	160 x 95 x 360 mm
Anschlussabstände	95 mm (ohne Semi-Verbinder)

3. Aufbau des Geräts

Der Filter besteht aus (fig.1)

- Filterkopf aus Messing mit Manometer und Druckminderer
- Messing-Drehdurchführung in zwei Größen $\frac{3}{4}$ " GW und 1" GZ
- Transparentes Filtergehäuse
- Eine Gewebefilterpatrone mit einer Maschenweite von 40 μm mit der Möglichkeit der Rückspülung
- Ablasskugelhahn für Rückspülung
- Filterreinigungsmechanismus



(fig.1)

Zusätzliche Ausrüstung:

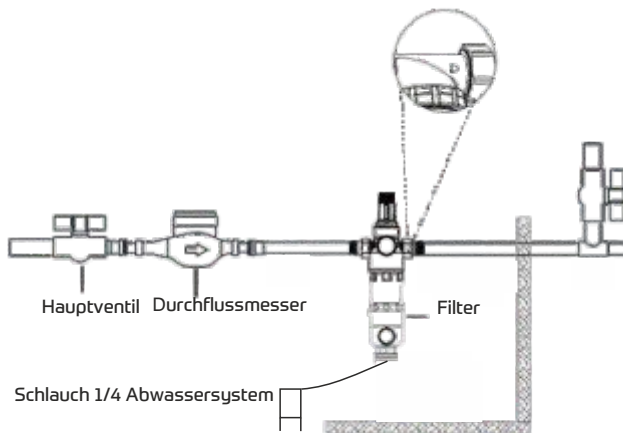
Stahlschlüssel zum Abschrauben des Gehäuses, 2 Stück Halbverschraubungen 1"- $\frac{3}{4}$ " mit Dichtungen, Stahlhalterung, $\frac{1}{4}$ " Schlauchanschluss, $\frac{1}{4}$ " Ablassschlauch, Ersatzdichtung, Ersatz-O-Ring für Filtergehäuse, 2 Stück Spreizdübel mit Schrauben

4. Systemdiagramm (fig.2)

Dieser Filter besteht aus einem Rückspülfilter und einem Druckregler mit Manometer.

Der Filter sorgt für eine kontinuierliche Versorgung mit gefiltertem Wasser und hält konstanten Druck. Der Netzfilter filtert feste Teile wie Rostpartikel, Sandkörner und andere Feststoffe größer als 40 μm . Der Druckregler schützt die Anlage vor Überdruck und reduziert den Wasserverbrauch. Der Filter kann sowohl horizontal und vertikal eingebaut werden.

Das Rückspülssystem ist schnell und ermöglicht die Reinigung des Filters mit wenig Wasser. Das transparente Filtergehäuse aus widerstandsfähigem Material ermöglicht eine einfache Kontrolle der Patronenverschmutzung. Das eingebaute System ermöglicht die Reinigung des Gehäuses von innen. Der Filter kann für die Trinkwasserversorgung verwendet werden. Bei der Verwendung in technologischen Anlagen sollte die Wirksamkeit des Filters individuell geprüft werden.



(Fig.2)

5. Funktionen

5.1 Druckminderer (Fig. 3)

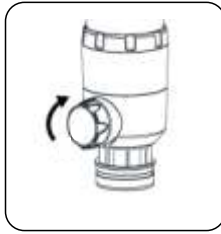
Der Filter verfügt über einen eingebauten Druckminderer im oberen Teil des Kopfes. Durch Drehen des grauen Knopfes an der Oberseite des Filters können Sie den Druck im Netz reduzieren. Der Druck kann nur im Vergleich zum Eingangsdruck gesenkt werden. Drehen Sie die Einstellschraube gegen den Uhrzeigersinn, um den Druck zu verringern, und im Uhrzeigersinn, um ihn zu erhöhen. Die Druckveränderung kann auf dem Manometer überwacht werden.



(Fig.3)

5.2. Rückspülung (Fig. 4)

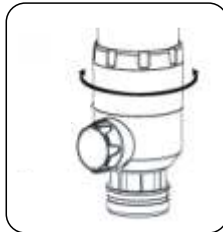
Dieser Filter verwendet die Rückspültechnik. Stellen Sie vor der Rückspülung ein Gefäß unter den unteren Teil des Filters oder installieren Sie einen Ablassschlauch fest. Nach dem Drehen des Knopfes im unteren Teil des Filters in die Position "on" beginnt die Rückspülung. Die spezielle Konstruktion der Filterpatrone ermöglicht es, die Strömungsrichtung des Wassers vom Inneren des Netzes nach außen. Verunreinigungen werden aus dem Netz entfernt. Das Ventil sollte für einige Sekunden lang in die Stellung "on" gebracht und dann für einige Sekunden geschlossen werden. Der Zyklus sollte mindestens dreimal wiederholt werden. Die Spülung sollte alle 2 Wochen oder, je nach Wasserqualität, häufiger durchgeführt werden.



(fig.4)

5.3. Reinigung des Filtergehäuses (Fig. 5)

Der Filter ist mit einem System zur Reinigung der inneren Oberfläche des Gehäuses, dem so genannten Abstreifer, ausgestattet. Wenn Verunreinigungen auf dem transparenten Gehäuse des Filters erscheinen, können sie entfernt werden, ohne das Gehäuse zu demontieren und die Wasserzufuhr zu unterbrechen. Zur Reinigung drehen Sie den unteren Teil des Filters mehrmals. Der im Filter befindliche Abstreifer entfernt den Schmutz aus dem Inneren des Gehäuses.



(rys.5)

6. Einrichtung

Der Einbauort des Filters muss sich in einem Gebäude befinden und vor Frost geschützt sein. Das Gerät darf nicht ungünstigen Umwelteinflüssen und Schadstoffen wie Farben, Lösungsmitteln und anderen Chemikalien ausgesetzt sein. Der Einbau erfolgt an einer horizontalen oder vertikalen Rohrleitung mit dem Filtergehäuse nach unten. Absperrventile müssen vorhanden sein. Achten Sie auf eine gute Zugänglichkeit zum Filterbetrieb, so dass Sie das Manometer sehen können, das Filtergehäuse durchsichtig ist und genügend Platz unter dem Filter vorhanden ist, um das Gehäuse abzuschrauben.

Das Gerät sollte direkt nach dem Wasserzähler installiert werden.

6.1 Reinigung des Filtergehäuses (Fig. 5)

Spülen Sie den Anschlussschlauch gründlich aus.

Es ist möglich, den Filter direkt an den Gewinden im Kopf zu befestigen.

Aufgesetzte Halbzapfen ermöglichen Anschlussgrößen: 1 "GW und ¾" GZ.

Bitte beachten Sie die durch den Pfeil auf dem Kopf angegebene Durchflussrichtung.

Gerät anschließen, dann den Filter mit Dichtung auf das Fitting montieren.

Gewindeanschlüsse ohne Dichtungen sollten mit Teflonband oder einem anderen Material abgedichtet werden.

Ziehen Sie die Befestigungsmuttern an (7 Nm).

Schrauben Sie den Abflussanschluss ein: Stutzen und Schlauch ¾".

6.2 Ableitung des Spülwassers in das Abwassersystem

Das Rückspülwasser muss in die Kanalisation abgeleitet werden, damit es nicht zu einem Rückstau kommt. Hierfür gibt es drei Möglichkeiten:

1. Direkter Anschluss an das Abwassersystem

2. Freier Abfluss in den Bodenablauf

3. Abfluss in einen offenen Tank (bei 4 bar Eingangsdruck und nur während der Rückspülung).

7. Einbauanleitung

7.1. Installation steps

- Tighten filter cartridge with a wrench.

- According to installation sequence drawing, place hexagonal nut, plastic gasket, then place the entire assembly on the filter and tighten with a wrench.

- Close main water valve and drain remaining water from the hose

- Connect the front filter to water pipe in accordance with the installation diagram.

- Screw on the plastic fitting on the bottom of the pre-filter and connect PE hose to the discharge pipe.

Note 1:

When installing, please note that the water flow direction through the pre-filter is the same as all water flow direction in the building. All fittings must be tightened to ensure leakproof. Once the installation is complete, filter cartridge must be in vertical position.

Note 2:

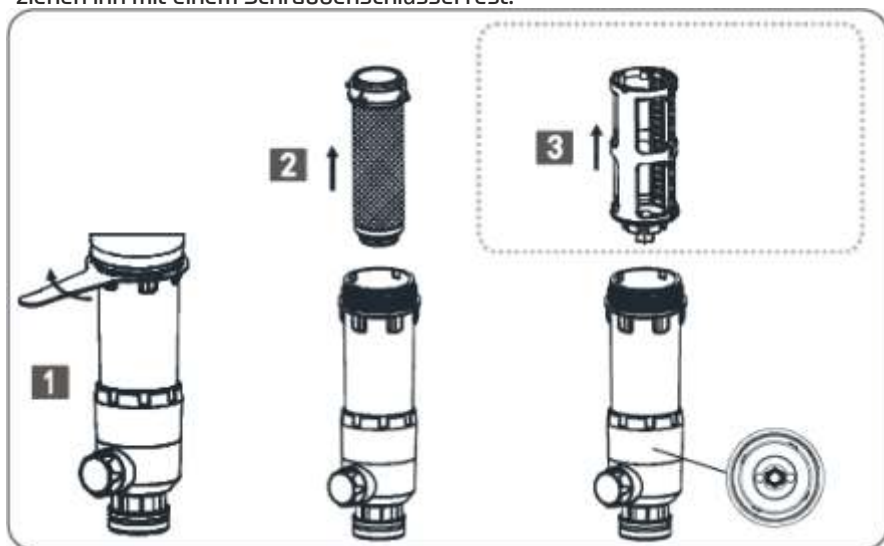
Before adjusting the pressure, make sure that the domestic water devices are closed, open/close output several times while adjusting the pressure, then check pressure gauge with closed output.

7.1. Verfahren zur Reinigung (Fig. 6)

Schließen Sie das Haupteinlassventil, öffnen Sie den Wasserhahn und lassen Sie das restliche Wasser ab.

Führen Sie die Schritte 1, 2 und 3 wie gezeigt aus und schrauben Sie die Filterpatrone mit einem Spezialschlüssel ab, um die Netzfilterelemente sowie die Abstreifer und Reinigungselemente des Abwassersystems zu entfernen.

Reinigen Sie das Netz und die Oberfläche des Ablaufelements mit einer Bürste und sauberem Wasser. Nach der Reinigung setzen Sie den Abstreifer und die Netzfilterelemente in umgekehrter Reihenfolge wieder in den Filtereinsatz ein (Hinweis: Die Abwasserelemente müssen mit der Sechskantmutter an der Unterseite des Filtereinsatzes gesichert werden), setzen den Filtereinsatz ein und ziehen ihn mit einem Schraubenschlüssel fest.



(fig.6)

Achtung!

Wenn Sie nur den Filter reinigen wollen, brauchen Sie den Abstreifer nicht herauszunehmen.

Dieser Filter wird in Europa hergestellt und entspricht allen geltenden Normen. Die Auswahl der Materialien und die verwendeten Technologien verleihen diesem Filter eine sehr hohe Gesamtqualität.